

Bedienungsanleitung
Operating Instructions
Mode d`emploi
Instrucciones de empleo

MATO



centraFILL, standard / deluxe
ecoFILL, standard / deluxe

Descripción:

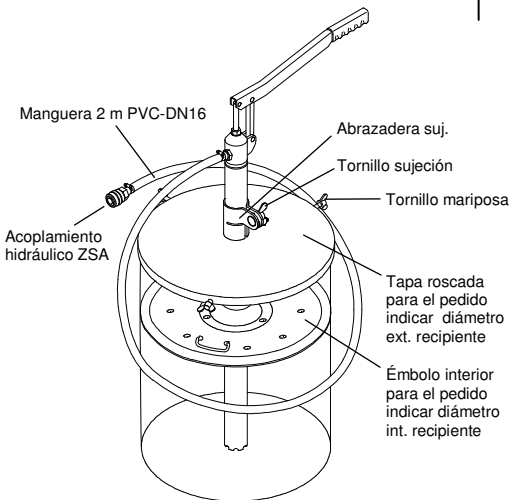
El equipo **centraFILL-standard** es idóneo para abastecer con grasas corrientes hasta NLGI clase 2 acumuladores de grasa en las estaciones centrales de lubricación. Queda expresamente excluido cualquier otro uso.

Volumen de suministro:

Mecanismo de bombeo con manguera de descarga PVC, 2 m y acoplamiento rápido. Tapa roscada con 3 tornillos de mariposa. Émbolo interior.

Datos técnicos:

Caudal aprox. 45 ccm/carrera
Presión de elevación aprox. 30 bar



Descripción:

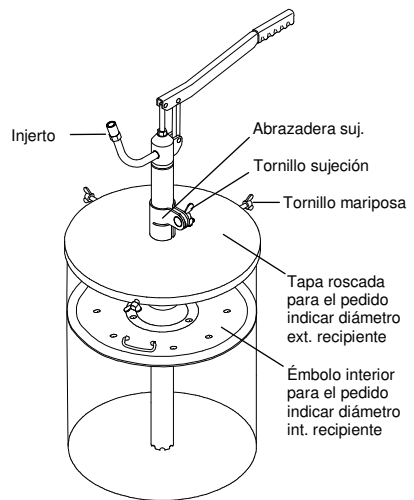
El equipo **ecoFILL-standard** es idóneo para abastecer con grasas corrientes hasta NLGI clase 2 prensas manuales de palanca, prensas monomanuales y engrasadoras que están provistas de un racor de engrase según DIN 1283. Queda expresamente excluido cualquier otro uso.

Volumen de suministro:

Mecanismo de bombeo con injerto y boquilla según DIN 1283. Tapa roscada con 3 tornillos de mariposa. Émbolo interior.

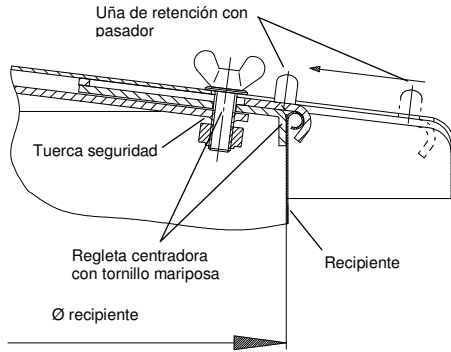
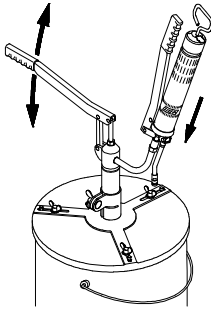
Datos técnicos:

Caudal aprox. 45 ccm/carrera
Presión de elevación aprox. 30 bar



Puesta en servicio y manejo:

- Abrir el recipiente para la grasa y presionar el émbolo interior sobre la grasa.
- Colocar la tapa roscada sobre el recipiente apretar uniformemente los 3 tornillos de mariposa.
- ☞ **IMPORTANTE:** Comprobar si la tapa está bien firme sobre el recipiente para la grasa.
- La bomba puede moverse ahora a través de la abrazadera de sujeción, asegurándola con los tornillos de sujeción.
- Acoplar el acoplamiento hidráulico ZSA a la unidad central de lubricación.
- centraFILL puede ahora funcionar.
- ecoFILL puede ahora funcionar.
- Presionar la engrasadora con la boquilla sobre el injerto de la bomba. El injerto lleva una válvula de cierre.
- La grasa vuelve a empujar la guarnición durante el llenado automáticamente en el recipiente. Antes de iniciar el llenado, el vástago de émbolo del recipiente ha de estar completamente metido. Cuando se percibe en la palanca manual una mayor resistencia, el llenado está concluido.



Ejemplo de aplicación:
Llenado de una prensa
manual de palanca

Tamaño tapa	Diámetro ext. recipiente
10 - 15	215mm - 285 mm
20 - 25	270mm - 340mm
50	340mm - 410mm

Descripción:

El equipo **centraFILL-deluxe** es idóneo para abastecer con grasas corrientes hasta NLGI clase 2 acumuladores de grasa en las estaciones de engrase central. Queda expresamente excluido cualquier otro uso.

Volumen de suministro:

Mecanismo de bombeo con manguera de descarga PVC, 2 m y acopl. hidráulico ZSA..
Tapa centradora
Émbolo interior.

Datos técnicos:

Caudal aprox. 45 ccm/carrera
Presión de elevación aprox. 30 bar

Descripción

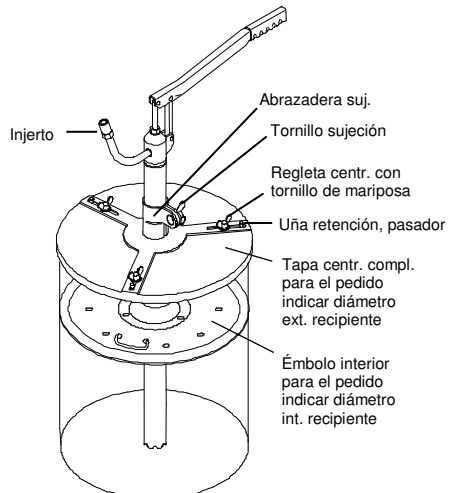
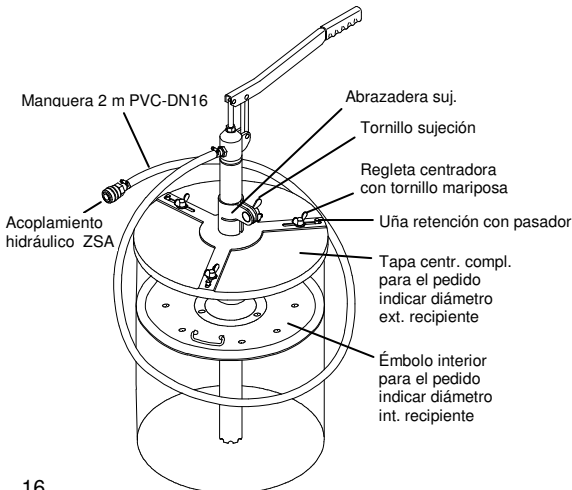
El equipo **ecoFILL-deluxe** es idóneo para abastecer con grasas corrientes hasta NLGI clase 2 prensas manuales de palanca, prensas monomanuales y engrasadoras que están provistas de un racor de engrase según DIN 1283. Queda excluido expresamente cualquier otro uso.

Volumen de suministro:

Mecanismo de bombeo con injerto para la boquilla según DIN 1283.
Tapa centradora.
Émbolo interior.

Datos técnicos:

Caudal aprox. 45 ccm/carrera
Presión de elevación aprox. 30 bar



Puesta en servicio y manejo:

- Abrir el recipiente para la grasa y presionar el émbolo firmemente sobre la grasa.
 - Colocar la tapa centradora sobre el recipiente para la grasa.
 - Aflojar los 3 tornillos de mariposa y deslizar las regletas centradoras hacia el interior (hacia el centro).
 - Mediante los pasadores deslizar las uñas de retención hacia el exterior hasta el tope.
 - Colocar ahora la tapa centradora sobre el recipiente para la grasa de tal modo que las uñas de retención queden fuera y las regletas centradoras dentro del recipiente.
 - Mediante el tornillo de mariposa deslizar las regletas centradoras hasta el tope hacia fuera. (La tapa se centrará sobre el recipiente sola.)
 - Mantener el tornillo de mariposa presionado hacia fuera y deslizar la uña hasta el tope hacia el interior mediante el pasador. Apretar firmemente el tornillo de mariposa.
 - Fijar los otros 2 tornillos de mariposa y los pasadores tal como se ha descrito arriba.
- ☞ **IMPORTANTE:** Comprobar si la tapa está bien firme en el recipiente para la grasa.
- La bomba puede moverse ahora a través de la abrazadera de sujeción, asegurándola con los tornillos de sujeción.

Acoplar el acoplamiento hidráulico ZSA a la unidad de engrase central.

- centraFILL puede ahora funcionar.

- ecoFILL puede ahora funcionar.
- Presionar la engrasadora con la boquilla sobre el injerto de la bomba. El injerto lleva una válvula de cierre.
- La grasa vuelve a empujar la guarnición durante el llenado automáticamente en el recipiente. Antes de iniciar el llenado, el vástago de émbolo del recipiente ha de estar completamente metido. Cuando se percibe en la palanca manual una mayor resistencia, el llenado está concluido.

Descripción:

El equipo **centraFILL con pieza de ajuste multiuso** es idóneo para llenar acumuladores de grasa en las estaciones centrales de lubricación y para llenar engrasadoras que están provistas con un racor de engrase según DIN 1283 Ø 9mm.

Con este equipo pueden bombearse grasas comerciales hasta NLGI clase 2.

Queda expresamente excluido cualquier otro uso.

Volumen de suministro: (puede variar según las necesidades del cliente)

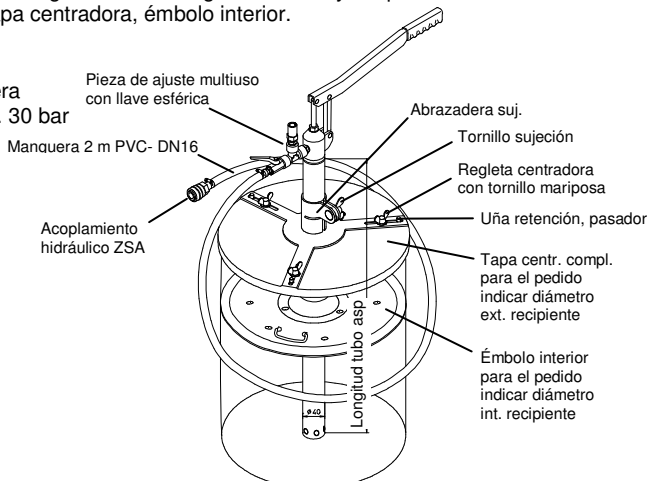
Mecanismo de bombeo con manguera de descarga PVC 2 m y acoplamiento hidráulico ZSA.

Pieza de ajuste multiuso, tapa centradora, émbolo interior.

Datos técnicos:

Caudal aprox. 45 ccm/carrera

Presión de elevación aprox. 30 bar



Puesta en servicio y manejo:

Las instrucciones para la puesta en servicio y el manejo para **centraFILL-deluxe con pieza de ajuste multiuso** son idénticas con centraFILL-deluxe hasta el punto siguiente.

- La bomba puede moverse ahora através de la abrazadera de sujeción, asegurándola con los tornillos de sujeción.
 - Acoplar el acoplamiento hidráulico ZSA a la unidad central de lubricación.
 - centraFILL puede ahora funcionar.
 - Para llenar una unidad central de lubricación, acoplar el acoplamiento hidráulico ZSA a la unidad central de lubricación y abrir la llave esférica en la pieza de ajuste multiuso. Las piezas de empalme adecuadas están disponibles como accesorios con el nº ref.: 33 902 28.
 - Para llenar una engrasadora, cerrar la llave esférica en la pieza de ajuste multiuso. La boquilla de la engrasadora ha de insertarse para la operación de llenado firmemente en el manguito de la pieza de ajuste multiuso. El manguito está provisto de una válvula de cierre que se abre sólo si la boquilla queda comprimida.
-

Mantenimiento:

Revisar regularmente las piezas bajo presión de la bomba.

Reemplazar inmediatamente las mangueras averiadas o dañadas por piezas de repuesto originales.

Mangueras dañadas pueden causar en caso de un fallo repentino heridas graves.

Indicaciones de seguridad:



La no observación de las indicaciones de seguridad puede tener consecuencias graves tanto para las personas como para el medio ambiente y el equipo. La no observación de las indicaciones de seguridad puede causar la pérdida de todos los derechos de compensación de daños. El responsable del equipo se asegurará de que el personal de servicio conoce el contenido de las instrucciones de empleo y, en particular, las indicaciones de seguridad.

- Revisar regularmente las piezas bajo presión de la bomba.
- Mangueras dañadas pueden causar en caso de un fallo repentino heridas graves.
- Por tanto, reemplazar inmediatamente las mangueras averiadas o dañadas y tubos con boquillas por piezas de repuesto originales.
- Utilizar únicamente accesorios originales. No nos hacemos responsables de accidentes causados por piezas ajenas.
- No forzar nunca las palancas de bombeo de la prensa o alargar con piezas ajenas como tubos, etc. De este modo podrían generarse presiones más elevadas que las permitidas.
- La fiabilidad operacional del equipo puede garantizarse sólo si éste se emplea para su uso previsto.
- Los trabajos de mantenimiento, inspección y reparación pueden ser realizados sólo por personal técnico cualificado que ha adquirido los conocimientos necesarios mediante el estudio de las instrucciones de empleo.

Garantía:

Si se observan las indicaciones de manejo y el equipo se emplea para su finalidad original, concedemos una garantía conforme a la obligación de garantía legal (ver nuestras condiciones de entrega).

En caso de reclamación adjuntar la factura con la fecha de adquisición.

Su aportación a la protección del medio ambiente:

Es obligación del usuario cumplir la normativa vigente sobre el etiquetado, la colocación y la explotación de equipos que funcionan con sustancias potencialmente contaminantes de agua.

Qualitätsschmiergeräte
High Quality Fluid Handling Products
La Technologie de graissage et de lubrification
Alta tecnología en lubricación



MATO GmbH & Co. KG
Benzstrasse 16-24
D-63165 Mühlheim a.M.
Deutschland
Tel.: +49 (0) 6108-906-0
Fax: +40 (0) 6108-906-120
lubrication@mato.de



Händler / Dealer / Grossiste / Intermediario